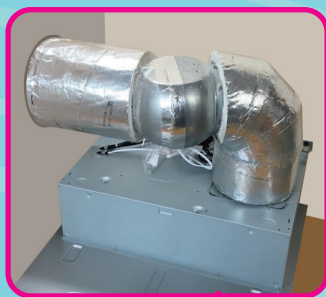
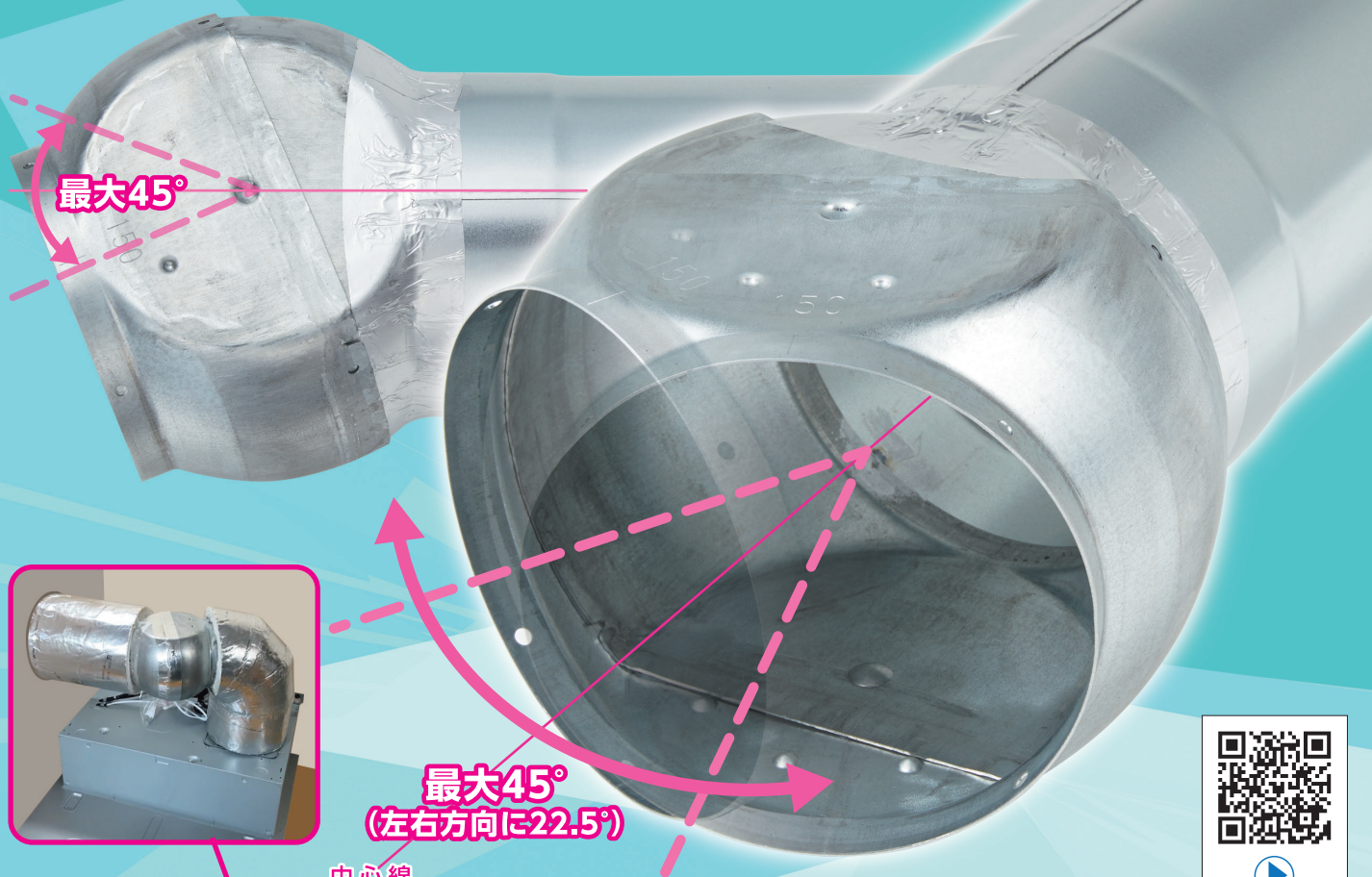


FITエルボ

スパイラルダクト施工時の開口ズレを解消できる、可変式エルボダクトです。



中心線

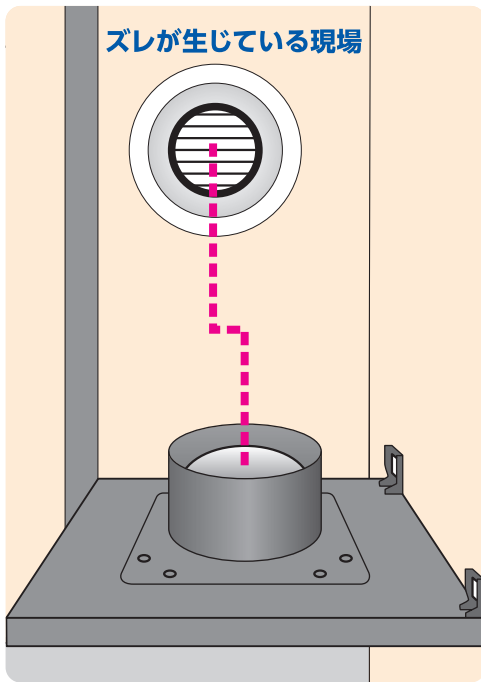


▶
施工動画は
こちらから

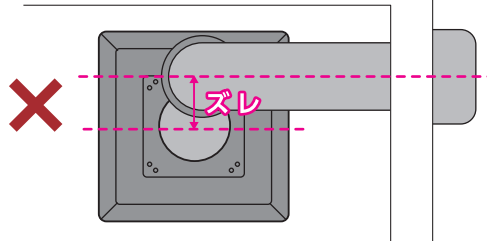
特長

- 1** 可変することで現場での開口ズレを解消
最大45°まで角度(左右22.5°)の調整が可能
- 2** 火災予防条例に遵守した施工が可能
- 3** 省力化へ貢献
角度を調整できることで現場での加工手間の削減に貢献します

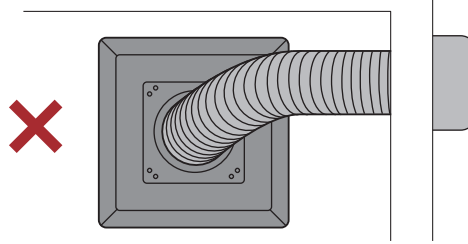
従来施工時の課題



■ 開口位置とのズレが発生してしまい納まらないケース



■ 法令上NGになってしまう可能性のあるケース
フレキシブルダクトの場合、板厚が薄く内面に凹凸がある点から、火災予防条例上NGとみなされてしまう可能性がある。



現場で調整しやすい
スパイラルダクトが
必要とされている

FITエルボは従来課題となっていた施工性の改善を目的とし、可変式であることにより、作業現場に合わせた施工の簡易化を実現します。

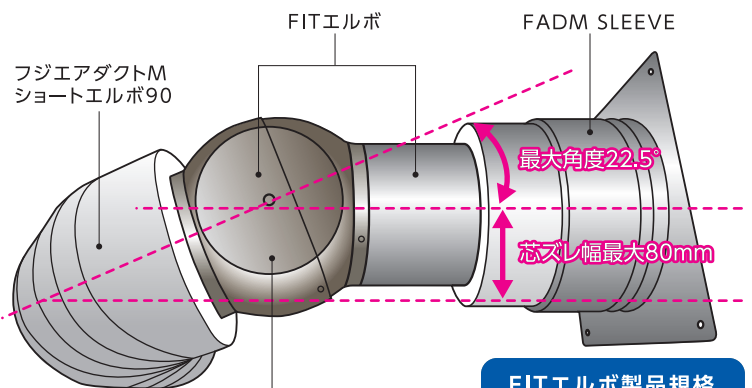
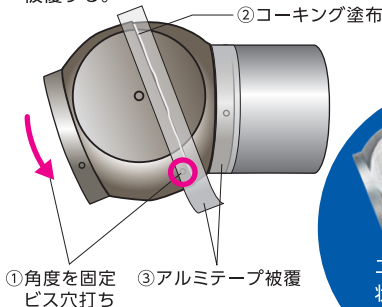
問題を解決

※火災予防条例は各自治体により規制が異なる場合もございます。

最大22.5°角度が可変することで、現場での開口ズレに関しても解消することができます。

【FITエルボの固定方法】

- ①角度を確定した位置にて、ビス用下穴にビスを打ち、位置を固定する。
- ②コーキングを1周程度塗布し、気密を確保する。
- ③最後にアルミテープにて1周程度ビス穴も覆うように被覆する。



内面は滑らかで、上下をフラットにすることで、火災のリスクとなる油だまりも防げる構造となっています。

FITエルボ製品規格

板厚：1.0
材質：亜鉛めっき鋼板
呼び径：150φ

※レンジフードの幕板位置等により可動範囲に制限が出る可能性があります。

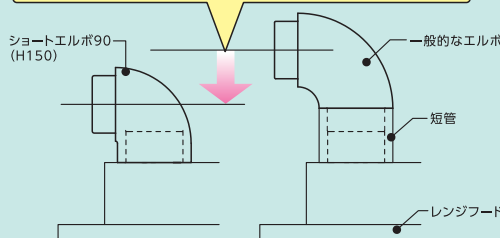
関連商品

ショートエルボ90

ショートエルボは住宅用厨房のダクトとして設計された、省スペースを実現したダクトです。

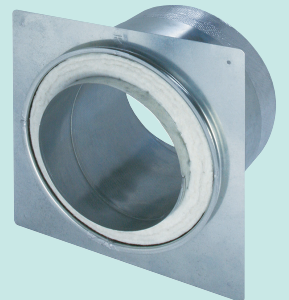


従来工法に比べ接続位置を低く抑えることができ、狭いレンジフード内でも容易に接続できます



FADM SLEEVE

厨房排気ダクト用の断熱材付き外壁貫通スリーブです。スリーブと断熱材が一体化しているため、製品単体で開口部の法令を遵守できます。



※カタログの表示は、予告なく変更する場合があります。

